

Hochleistungs-Form-, Schneide- und Verpackungsmaschine für unterschiedliche Faltarten.

U1-I



Produkte

- Hart- und Weichkaramellen
- Toffees
- Kaubonbons
- Kaugummi

Leistung

- bis zu 1000 Produkte/min

Formatbereich



Doppeldreheinschlag/
Bodenfaltung:
Länge: 16–45 mm
Breite: 12–25 mm
Höhe: 4–15 mm
Ø: 8,8–15 mm
Seitenfaltung:
Länge: 25–45 mm
Breite: 8–25 mm
Höhe: 5–15 mm
Sondergrößen auf
Anfrage



U1-I

Packmittel

- Wachspapier
- Zellglas
- Aluminium/Papier kaschiert

Packmittelmaße

- Rollendurchmesser: bis 350 mm
- Kerndurchmesser: 70–76,2 mm

Medien

- Elektrischer Anschlusswert: 12 kVA
- Druckluftverbrauch: 1,5 m³/h; 600 kPa
- Kühlwasser: 0,15 m³/h
Temperatur: 10 ... 15°C
Druck: min. 200 kPa

Abmessungen

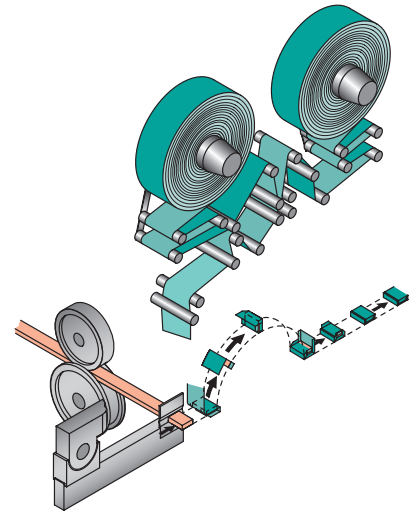
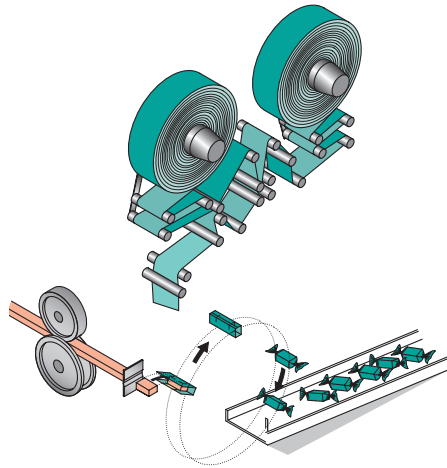
- Maschine:
Länge: 1860 mm
Breite: 1500 mm
Höhe: 1975 mm
- Schaltschrank
Länge: 1200 mm
Breite: 500 mm
Höhe: 2000 mm

Gewicht

- Maschine: 2100 kg
- Schaltschrank: 270 kg

Kombination

Je nach Produkt ist eine Kombination mit Kegelroller und Ausziehmaschine (Toffees, Hart- und Weichkaramellen) oder Extruder und Kühltunnel (Kaugummi- und Bubble-Gum-Produkte, Kaubonbons) vorgesehen



Funktionsweise/Ausstattungsmerkmale

- Voregalisierer und wassergekühltes Guillotine-Messer
- automatisches Spleißen bei Packmittelrollenwechsel zur Vermeidung von Stillstandszeiten
- Servosteuerung mit SPS-Funktionen
- zentrale Schmierung mit Druck- und Temperaturüberwachung
- Pneumatische Zentrier- und Spannvorrichtungen für Packmittelrollen
- servogetriebener Packmittelabzug und Packmittelmesser
- Alle elektrischen und elektronischen Elemente in separatem Schaltschrank
- Optimale Zugänglichkeit für Bedienung, Wartung und Reinigung
- Touchscreen basierte Bedienung

- Der vollautomatische Betrieb ermöglicht die Bedienung mehrerer Maschinen durch einen Operator
- Schutzgrad IP 54

Optionen

- Elektronische Geschwindigkeitsregelung
- Fotoelektrische Druckbildzentrierung
- Zusätzliche Rollenhalter für ein zweites Packmittel (Innenwickler) mit automatischem Spleißer für Außenwickler
- Längsnahtsiegelung mittels Schleifheizung oder beweglicher Packkopfheizung und -kühlung
- Aussondern von ungewickelten Produkten